

5,7-L-ULTRASCHALL-REINIGUNGSSYSTEM

# BioSonic® UC150



 COLTENE

2017



BioSonic UC150



BioSonic UC125



BioSonic UC50DB



BioSonic UC95



BioSonic UC300



BioSonic UC300R



BioSonic UC100



BioSonic UC1

1988

Drei Jahrzehnte bewährte Technologie

# BEWÄHRTE MARKE

## Entworfen für Zahnarztpraxis und Labor

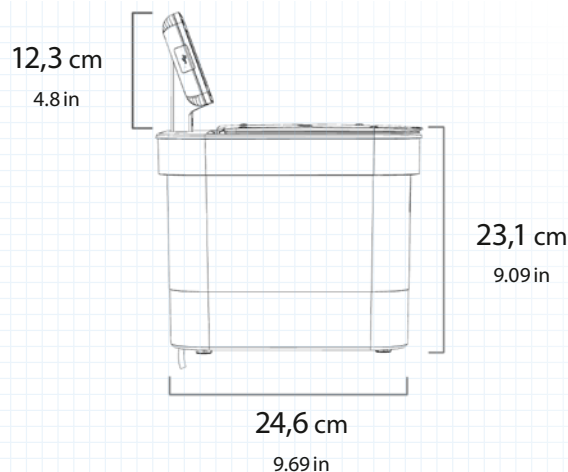
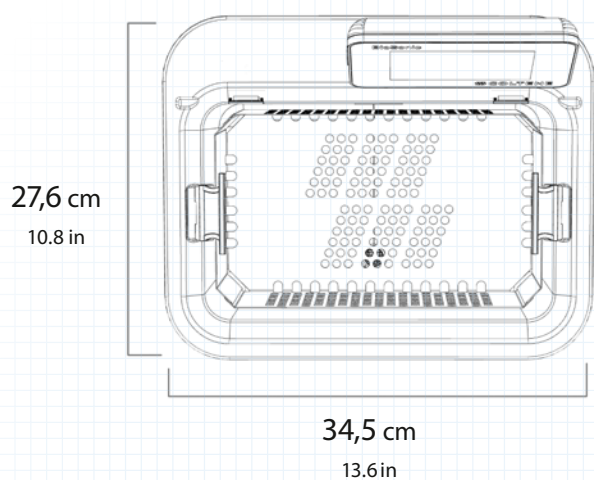
Seit 1988 vertraut man auf der ganzen Welt den **BioSonic** Ultraschall-Reinigungssystemen von COLTENE als Standard der Ultraschallreinigung für die Zahnarztpraxis. Die Bedürfnisse von Praxis und Labor fließen in die Entwicklung von **BioSonic** Reinigungsprodukten ein. Dadurch wird eine hocheffiziente und doch schonende Reinigung sichergestellt und verhindert, dass zahnärztliche und kieferorthopädische Instrumente im Reinigungsprozess beschädigt werden. Sie können sich auf **BioSonic** Reinigungsprodukte verlassen, um Ihre Reinigungsprozesse von Anfang bis Ende im Griff zu haben. Sie umfassen Reinigungsgeräte, Reinigungslösungen und Zubehörteile. Das UC150 bietet die gleiche hohe Qualität, die Sie von allen **BioSonic** Produkten kennen und wartet zugleich mit einigen der neuesten technologischen Erweiterungen im Bereich der Ultraschallreinigung auf.



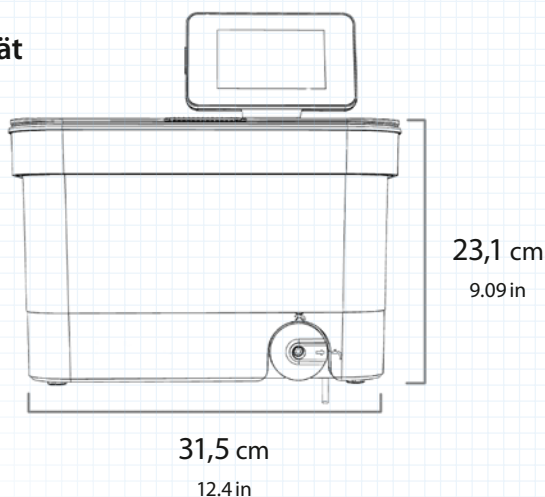
\*Einige der abgebildeten Geräte sind nicht mehr erhältlich

# BEWÄHRTES DESIGN

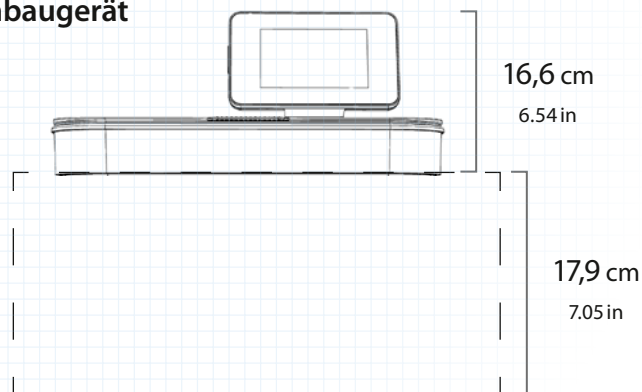
Mit seinem eleganten Schweizer Design wurde das **BioSonic UC150** für Vielseitigkeit, Effizienz und Komfort entwickelt. Der 5,7-l-Edelstahltank bietet viel Kapazität bei kleinem Platzbedarf und kann bis zu 4 Instrumentenkassetten aufnehmen. Das UC150 kann als Tisch- oder Einbaugerät verwendet werden und bietet dadurch Flexibilität für jedwede Ausgestaltung des Sterilisationsbereiches.



**Tischgerät**



**Einbaugerät**



## ENTWICKELT FÜR

### VIELSEITIGKEIT

- Verwendung als Tisch- oder Einbaugerät
- Individuell einstellbare Funktionen

### KOMFORT

- Geräuscharm im Betrieb
- Handschuhfreundlicher Touchscreen
- Schnelle Entleerung mit extern zugänglichem Ablasshahn

### EFFIZIENZ

- Datenprotokollfunktion
- Bietet Platz für mehrere Kassetten gleichzeitig
- Heizfunktion



# BEWÄHRTE FUNKTIONEN & VORTEILE



## MAXIMIERTE ARBEITSFLÄCHE

Das **BioSonic** UC150 kann direkt auf der Arbeitsfläche stehen oder eingebaut werden. Sie müssen nicht in ein neues Ultraschallreinigungsgerät investieren, sollten sich Ihr Sterilisationsbereich oder die Lagerbedingungen ändern.



## USB-SCHNITTSTELLE

Die USB-Schnittstelle ermöglicht ein einfaches Herunterladen oder Erfassen der Reinigungsdaten.



## EDELSTAHLTANK

Das **BioSonic** UC150 bietet einen 5,7-l-Edelstahltank, der zur effizienten Reinigung und Pflege Ihrer Instrumente viele verschiedene Kassettenkörbe und Bechergläser aufnehmen kann.



## GEBAUT FÜR LANGLEBIGKEIT

Ein elegantes, robustes Gehäuse, das nicht verbeult und sich nicht verfärbt.



## MEHRERE BELADUNGSOPTIONEN

Der einzigartige Crossflow-Korb ermöglicht eine verbesserte Instrumentenreinigung. Zu den multiplen Beladungsoptionen gehören Bechergläser, Körbe und Instrumentenkassetten.





## HANDSCHUHFREUNDLICHES TOUCHSCREEN DISPLAY

Bei diesem benutzerfreundlichen, mehrsprachigen Touchscreen können alle Funktionen mit einer behandschuhten Hand genutzt werden. Es lassen sich Funktionen wie Temperatur, Laufzeit, Anzahl Zyklen und Datenarchivierung individuell einstellen.



## HEIZFUNKTION

Optional aktivierbare Heizung (25-60 °C | 70-140 °F), die die Effizienz des Reinigungsvorgangs verbessert und Ihnen Zeit spart. Integrierte Sicherheitsanzeige hoher Temperaturen, um das Gerät vor Überhitzung zu schützen.



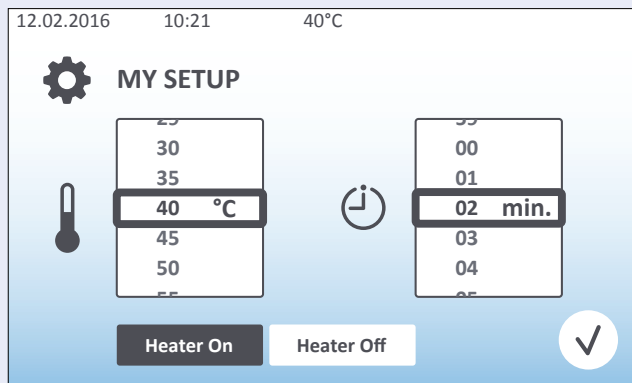
## KLAPPDECKEL MIT AUF- / ZU-ERKENNUNG

Der spezielle Kunststoff-Klappdeckel minimiert Geräusche, hält Aerosole zurück und stellt einen geschlossenen Reinigungsdurchlauf sicher. Er kann außerdem als Tray verwendet werden, um Ihre Instrumente vor dem Verpacken und Autoklavieren an der Luft zu trocknen.

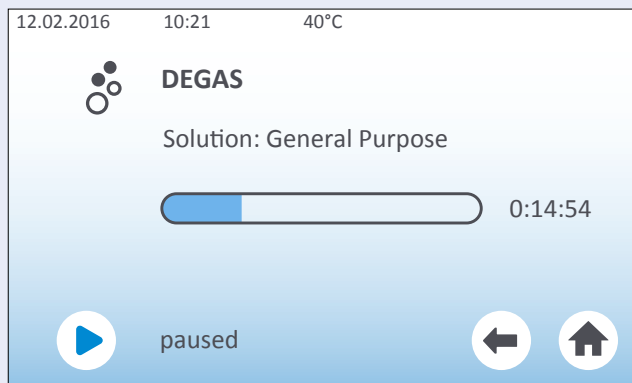


## EFFIZIENTES ENTLERUNGSSYSTEM

Der extern zugängliche Ablasshahn mit Verlängerungsschlauch ermöglicht eine einfache Entleerung in weniger als einer Minute.



## Kontrolliertes Aufheizen



## Entgasung

No	Date	Time	Progr.	Durat.	Temp.	Lid Status	Cycle No	Err. Stat.
25	12.05	14:32	REG	20 min	40°C	ok	235	0
26	12.05	16:38	REG	20 min	40°C	ok	236	0

## Datenprotokollierung

# BEWÄHRTE TECHNOLOGIE

Die Kavitation steht im Mittelpunkt der Ultraschall-Reinigungstechnologie. Sie entsteht, wenn sich Millionen von Bläschen durch Hochfrequenzschallwellen in einer Flüssigkeit kontinuierlich bilden und wieder platzen. Wenn die Bläschen kollabieren, wird Energie in Form von Wärme und Druckwellen freigesetzt. Diese lösen starke Ablagerungen auf den Instrumenten. Die Wirkung der winzigen Druckwellen wird durch spezielle Reinigungslösungen verstärkt und ermöglicht das Entfernen grober, sowie mikroskopisch kleiner Beläge bis in kleinste Spalten.

Mit Technologien wie dem Frequenzdurchlauf (Sweep-Funktion) wird eine gleichmäßige Reinigung im gesamten Tank sichergestellt. Eine Schutzschaltung verhindert Überhitzen oder den Betrieb bei leerem Tank. Somit gewährleistet **BioSonic** UC150 einen sicheren, zuverlässigen Betrieb und ist ganz auf Ihre Bedürfnisse an die tägliche Infektionskontrolle abgestimmt.

# Geräuscharmer Betrieb für eine angenehme Arbeitsumgebung



\* Quelle: Interne Tests, CRA, Dental Research Journal (NCBI)



// In meiner über 25-jährigen Tätigkeit habe ich festgestellt, wie wichtig ein zuverlässiges, gut gebautes Ultraschallreinigungsgerät für eine gut ausgelastete Zahnarztpraxis ist. Mein erstes BioSonic, das ein großes Reinigungsgerät für unsere Edelstahl-Kassetten war, hat 4 Jahre lang erstaunlich gute Dienste geleistet. Ich habe mich nach mehreren Ausfällen eines Ultraschallreinigungsgeräts einer anderen großen Marke für BioSonic entschieden. Ich muss hoffentlich nie wieder ein anderes Ultraschallreinigungsgerät kaufen, aber wenn doch, wird es ein BioSonic sein.

**Dr. Brian Wilk, DMD - USA**

## Geringer Platzbedarf für eine maximale Arbeitsfläche

**Außenmaße:** 34,5 × 27,6 × 35,5 cm  
**Tankmaße:** 28,7 × 16,0 × 17,8 cm

## Effektive Ultraschallkavitation und -reinigung

**Max. Leistung** von 160 W (ohne Heizung) und 440 W - 560 W (mit Heizung)

## Garantie

**2 Jahre**

## Große Kapazität für die Aufnahme von bis zu 4 mittleren Kassetten

**Nutzbare Volumen:** 5,7 l

## Gleichmäßige Reinigung durch Frequenzdurchlauf in der Sweep-Funktion

**Betriebsfrequenz:** 45 - 47,5 kHz

# BioSonic® Lösungen & Zubehör



## BESTELLINFORMATIONEN

### UC150 Reinigungsgerät

- 60021988** UC150 Reinigungsgerät EU-Stecker
- 60021989** UC150 Reinigungsgerät UK-Stecker
- 60021990** UC150 Reinigungsgerät AUS-Stecker
- 60022047** UC150 Reinigungsgerät JAP-Stecker

- 1 x Gerät mit Bildschirm
- 1 x Korb
- 1 x Netzkabel
- 1 x Abflussschlauch
- 1 x Einbauschablone
- 1 x Einbaudichtung

### Zubehörkit

- 60022042** Zubehörkit
- 1 x Korb
- 2 x Bechergläser mit Deckel & Positionsringe
- 2 x Positionsrahmen

### Zubehör

- UC53** 1 x 600 ml Becherglas mit Deckel und Positionsring
- 60022040** 1 x Kassettenkorb 26,8 x 15,8 x 11,5 cm
- 60022041** 1 x Positionsrahmen
- 60022043** 3 x UC150 Ersatz-Abflussfilter
- 60022044** 1 x UC150 Ersatz-Abflussschlauch
- 60022045** 1 x UC150 Ersatzdeckel
- 60022046** 1 x UC150 Dichtung

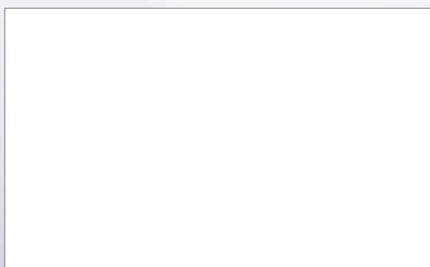
### Ultraschalllösungen

- 60021960** BioSonic UC40 Dosierflasche\*  
1 x 1 l Universal Ultraschallreiniger, Dosierflasche
- 60021961** BioSonic UC40 Nachfülldose\*  
1 x 5 l Universal Ultraschallreiniger, Nachfülldose

\* Nur in Europa erhältlich!

- 
- UC30** BioSonic UC30  
1 x 473 ml Universalreiniger Superkonzentrat in MeterDose® Dosierflasche
  - UC31** BioSonic UC31  
20 x 15 ml Universalreiniger mit Korrosionsschutz
  - UC32** BioSonic UC32  
1 x 236 ml Enzymatischer Reiniger Konzentrat in MeterDose® Dosierflasche
  - UC34** BioSonic UC34  
1 x 840 g Gips- und Einbettmassenentferner Pulverkonzentrat in Schraubdose
  - UC38** BioSonic UC38  
1 x 236 ml Desinfektionslösung in MeterDose® Dosierflasche
  - UC39** BioSonic UC39  
1 x 473 ml Zement-Entferner in MeterDose® Dosierflasche

© 2018 Coltène/Whaledent AG - www.coltene.com



**Coltène/Whaledent GmbH + Co. KG**  
Raiffeisenstraße 30  
89129 Langenau / Germany  
T +49 7345 805 0  
F +49 7345 805 201  
info.de@coltene.com

**Coltène/Whaledent AG**  
Feldwiesenstrasse 20  
9450 Altstätten / Switzerland  
T +41 71 757 53 00  
F +41 71 757 53 01  
info.ch@coltene.com

**Coltène/Whaledent Inc.**  
235 Ascot Parkway  
Cuyahoga Falls, Ohio 44223 / USA  
T +1 330 916 8800  
F +1 330 916 7077  
info.us@coltene.com